



KUEHLKREISLAUF
RADIATOR CIRCUIT

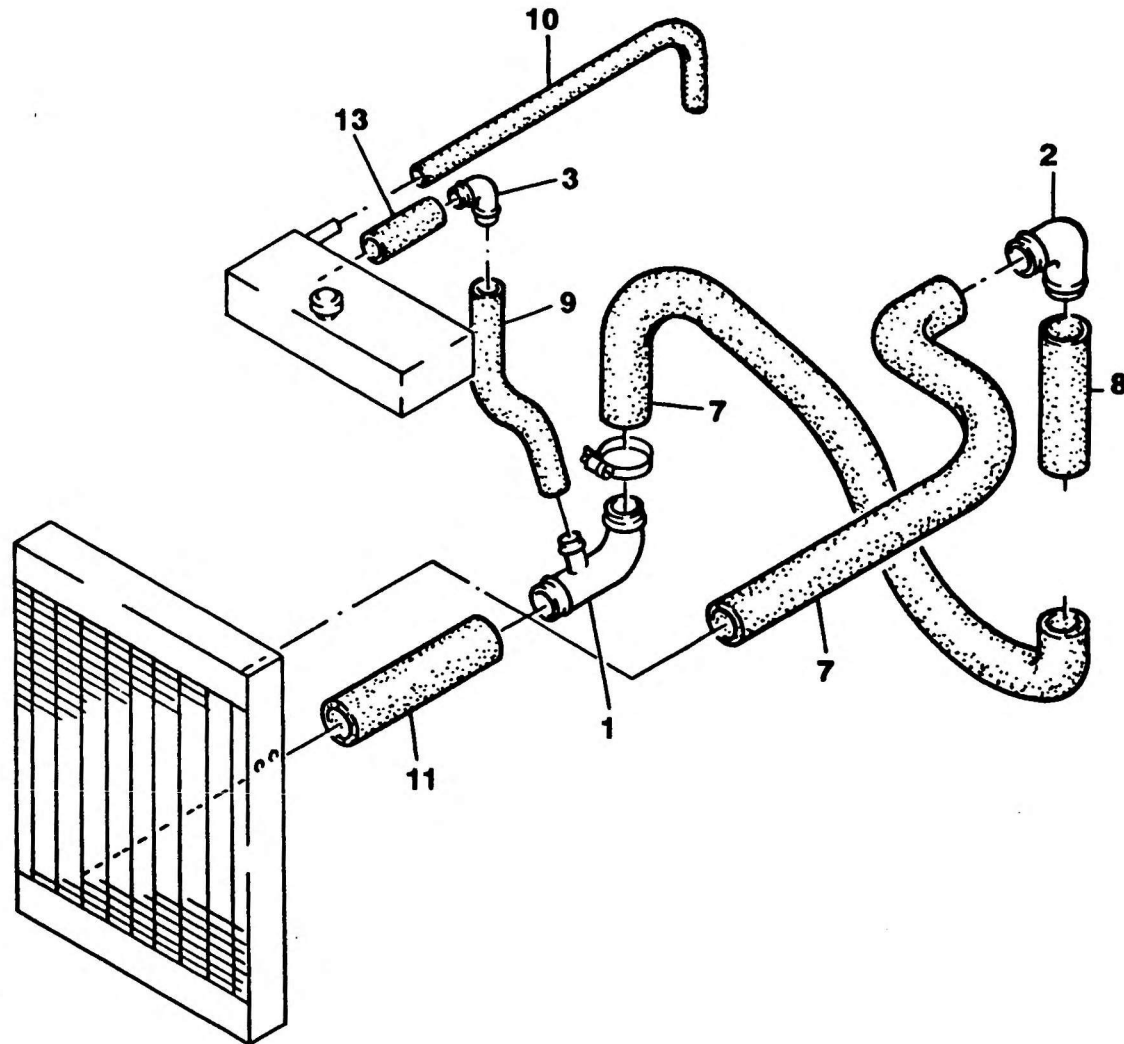
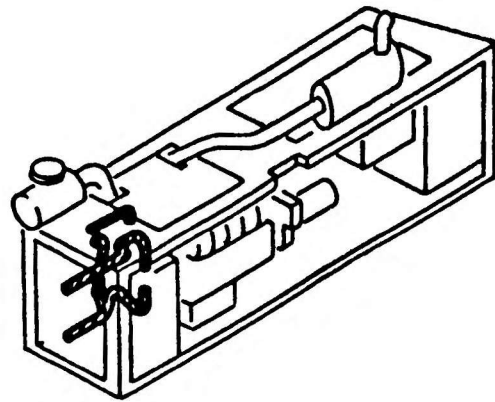
BILDТАFEL
PICTORIAL DISPLAY

KMK 6200
BE 660
G 626

09.91

2083954-ETL

1/1



AG2_000